

New Products Information



新製品・新規取扱い・キャンペーン情報を定期的にお届け!

キャン
ペーン

エレシリンダー® トライアルキャンペーン / (株)アイエイアイ

電源を入れて1分で動きます (キャンペーン期間: ~12月20日)



設定が簡単!

調整工数を大幅に減らせます!

カンタン! 無料お試し! 3ステップ!



step1 無料体験セミナー受講



step2 無料貸出 お申込み



step3 無料お試し

※ご希望がなければ、そのままお求めいただけます。

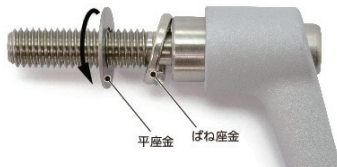
新製品

LDMS-W-CR クランプレバー / 鍋屋バイテック会社

ばね座金組み込みタイプ



- ばね座金が組み込まれた、ねじ部がステンレス製のクランプレバー。
- ばね座金を組み込む作業が不要です。
- 特殊形状の平座金が、ばね座金の脱落を防止します。
- 平座金はねじ山に沿って回転させることで、取りはずすことができます。ばね座金を別の座金部品に交換することもできます。



- レバー部はクロムメッキで美しい仕上がり。

新商品ラインナップ

クランプレバー

- LDMS-W-CR (ばね座金組み込みタイプ)
- LDMS-W-NI (ばね座金組み込みタイプ オールステンレス製)
- LDMS-W-AS (ばね座金組み込みタイプ オールステンレス製)

クランプレバーフラットタイプ

- LHM-W / LHMS-W (ばね座金組み込みタイプ)
- LHM-LW / LHMS-LW (平座金組み込みタイプ)
- LHM-LWP / LHMS-LWP (長穴用座金組み込みタイプ)

クランプレバーフラットタイプ

- LHMS-W-CR (ばね座金組み込みタイプ)
- LHMS-LW-CR (平座金組み込みタイプ)
- LHMS-LWP-CR (長穴用座金組み込みタイプ)

ブラクランプレバー

- LEM-W / LEMS-W (ばね座金組み込みタイプ)
- LEM-LW / LEMS-LW (平座金組み込みタイプ)

ちょっと一息
ものづくり
Quiz

Q.

シンギュラリティとは、AIの性能が全人類の知性の総和を超える転換点を指す言葉です。では、近い将来、AIが人間の脳を超えてしまう、という問題を何というのでしょうか?

① 2030年問題

② 2045年問題

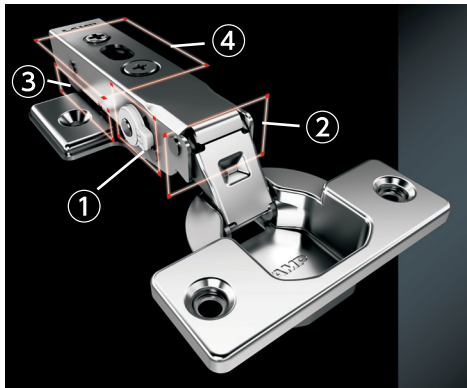
③ 2060年問題

答えと解説は裏面で

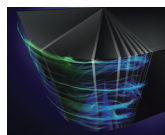
新製品

オリンピアスライド丁番360シリーズ / スガツネ工業(株)

Lapcon 搭載 オリンピア 360



- ① ソフトクローズ5段階。
ラプコン初搭載のスライドヒンジ登場!
- ② 20万回の開閉テストをクリアした耐久性。
- ③ スムーズに装着でき、作業効率アップ
- ④ ドライバー1本、片手でできる3次元の位置調整。



Lapcon

スガツネから、ダンパー内蔵丁番が新登場。スガツネオリジナルのダンパー機構である「ラプコン」の名にふさわしい、扉の優雅な動きを実現します。国内初の5段階調節で、扉の吊り込み後に最適な速度を選べます。すっきりとした見た目を実現するコンパクトなダンパーレイアウトはスガツネ独自です。

新製品

新型スプレーガン WIDER1 / KIWAMI-1 / WIDER2 / アネスト岩田(株)

より確かな品質と安全性

WIDER1 / KIWAMI-1

基本性能をそのままに、
より確かな品質と安定性

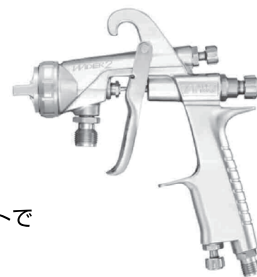
- エルゴノミクスデザインを追求し軽量化。
- メンテナンス性の向上
- リニアに反応するパタン調整装置。(WIDER1のみ)
- 個体差の少ない空気弁シートセットで安定性向上。



WIDER2

基本性能をそのままに、
より確かな品質と安定性

- エルゴノミクスデザインを追求し軽量化。
- メンテナンス性の向上
- リニアに反応するパタン調整装置。
- 個体差の少ない空気弁シートセットで安定性向上。



ちょっと一息
ものづくり
Answer

A. ② 2045年問題

人工知能研究の世界的な権威であるレイ・カーツワイル博士の予言では、2029年の時点で人間と同程度の知能を持つ人工知能(AI)が誕生し、2045年にはついに人間を超え、さらに爆発的な速度でさらなる進化を遂げると予想されています。それによる様々な影響は「2045年問題」と呼ばれています。

お見積りやカタログ請求、その他お気軽にお問い合わせください!

回 覧					



New Products Information
のバックナンバーを
ご覧いただけます