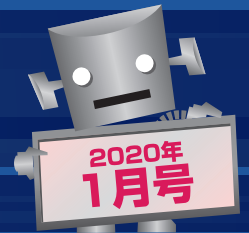


New Products Information



新製品・新規取扱い・キャンペーン情報を定期的にお届け!

ピックアップ

V-Lok TUBES CONNECTOR / (株)フジキン

↓詳細はこちら↓



即納品が一目でわかる主要品目サイズ一覧表付きリーフレット発刊

優れたコストパフォーマンスを実現した V-Lok TUBES CONNECTOR



- 一目でわかる即納品
- 主要品目サイズ一覧
- 専用工具のご紹介
- その他、取扱い製品カタログ
- 無料出張説明会講習会のご案内



新製品 カメラ/LED照明ブラケット新登場! / (株)岩田製作所

↓詳細はこちら↓



検査機器を支える取付自在のブラケット

産業用カメラ、LED照明用の取付金具を標準化!
パーツを選んで簡単組み立て!

設計いらずで選ぶだけ!

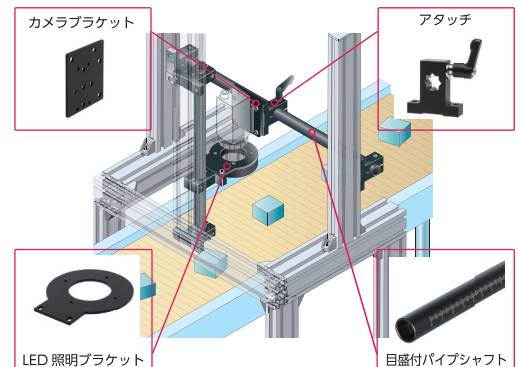


取付自在!

LED照明用ブラケットは
配線の逃がし溝付!



【アプリケーション紹介】



カメラブラケット

アタッチ

LED照明ブラケット

目盛付パイプシャフト

ちょっと一息
ものづくり
Quiz

Q.

従来から使われてきた白熱電球から消費電力の少ないLED電球への移行が進んでいます。では、LED電球は白熱電球と比べて、どれくらい長持ちするのでしょうか?

- ① 10倍 ② 20倍 ③ 40倍

答えと解説は裏面で

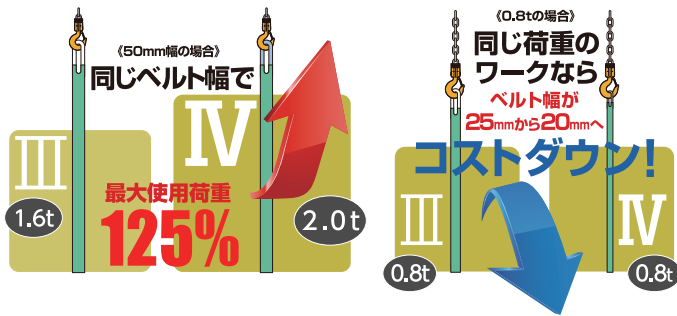
新製品 IV等級ベルトスリング(BSH形) / (株)キトー

↓詳細はこちら↓



幅広い作業環境に対応。荷を傷めない強力繊維スリング

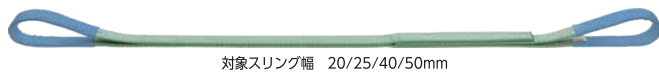
JISⅢ等級からⅣ等級へ
Power UPで新登場!



ベルトスリング
BSH形
JIS B 8818

JIS最上等級
Ⅳ等級

スリング幅20mm~50mm、
最大使用荷重0.8t~2.0tまで全4種類。
用途に合わせてお選びください。



使用限界がひと目でわかる、
キトー独自の「赤いリミットサイン」付

赤いリミットサインにより、
汚れた状態でも交換時期が
簡単に判断できます。



赤いから
わかりやすい!

赤いリミットサインが
見えたら使用限界です。

※写真は実際に屋内工場で使用されていたキトーベルトスリングで、破損時のイメージです。

新製品 医療機器包装用シーラー「MDiシリーズ」 / 富士インパルス(株)

↓詳細はこちら↓



温度・圧力・時間を管理、監視可能な電動シーラー

ISO11607-2対応：加熱温度コントロール電動シーラー
滅菌バッグなどの高精度シーリングに

- ONPUL 加熱温度制御可能
- シール専用
- 電動
- シール回数/日 3000袋以上 機種設定目安
- シール長さ 35cm 350タイプ
- シール長さ 45cm 450タイプ
- シール幅 10mm
- 標準テーブル



●監視データをパソコンで管理

パソコンとMDi-350、MDi-450をUSB接続して監視データをパソコンへ転送・管理することができます。到達温度・圧力・エラー履歴は専用アプリケーションソフトに表示し、CSVファイルで保存管理、レポート印刷することができます。



ちょっと一息
ものづくり
Answer

A. ③ 40倍

LED電球は、白熱電球のフィラメントのように消耗する素材が少ないので、約4万時間と長寿命。他にもたくさんのメリットがあります。

【白熱電球や電球形蛍光灯と比べたメリット】

- ・消費電力を削減
- ・虫が寄りにくい
- ・熱くなりにくい
- ・即点灯。100%の明るさに
- ・熱や紫外線でモノを傷めにくい

お見積りやカタログ請求、その他お気軽にお問い合わせください!

回 覧					



New Products Information
のバックナンバーを
ご覧いただけます